



Bobcat®

E50

Compacte graafmachines



**SMOOTH
POWER
BY BOBCAT**



Standaardkenmerken

1.960 mm duwblad	Claxon
400mm rubber rupsketting	Bediening hydraulische joysticks
Automatisch stationair toerental	Vergrendelbare opbergruimte
Hulphydrauliek met snelkoppelingen	Voorziening radio/MP3
Functie "zwevend blad"	Oprolbare veiligheidsgordel
Cabinelicht	Verende stoel met hoge beklede rugsteun
Voorziening voor klem	TOPS/ROPS-cabine met verwarming*
Controle stand console	Twee (rij)versnellingen
Bekerhouder	Werkverlichting (giek en bovenstructuur)
Bewaking motor en hydrauliek met uitschakelfunctie	Garantie: 12 maanden, 2000 uren (welke ook het eerst optreedt)
Vingertip bediening hulphydrauliek en giekverstelhoek	

Gewicht

Bedrijfgewicht met ROPS-kap	— kg
Bedrijfgewicht met ROPS-cabine	4905 kg
Bijkomend gewicht voor cabine met verwarming	— kg
Bijkomend gewicht voor cabine met verwarming/airco	140 kg
Bijkomend gewicht voor stalen rupsbanden	131 kg
Bijkomend gewicht voor lange lepelsteel	235 kg

Motor

Merk / Model	Kubota / V2403-MD1-TE3B-BC-4
Brandstof / Koeling	Diesel / Vloeistof, pompcirculatie
Boring / Slag	87,1 mm / 102,4 mm
Maximaal netto vermogen bij 2200 tpm (SAE J1995)	35,4 kW
Maximumnettokoppel bij 1200 tpm (SAE J1995)	179,5 Nm
Aantal cilinders	4
Cilinderinhoud	2,433 l

Prestaties

Uitbreekkracht met de standaard lepelsteel	28700 N
Uitbreekkracht met de lange lepelsteel	26100 N
Uitbreekkracht met bakcilinder	42000 N
Trekkracht trekstang	52343 N
Gronddruk met de standaard lepelsteel en rubberen rupskettingen	26,9 kPa
Gronddruk met de standaard lepelsteel en stalen rupskettingen	27,6 kPa
Gronddruk met de lange lepelsteel en rubberen rupskettingen	28,2 kPa
Gronddruk met de lange lepelsteel en stalen rupskettingen	28,9 kPa
Rijsnelheid laag	3,1 km/u
Rijsnelheid hoog	5,0 km/u
Maximale graafdiepte, standaard lepelsteel	3524 mm
Maximale graafdiepte, lange lepelsteel	3923 mm

Hydraulisch systeem

Pomptype	Pomp met enkele uitlaat en variabele cilinderinhoud, lastafhankelijk en torsiebeperkend
Zuigerpompcapaciteit	138,5 l/min
Debiet hulphydrauliek	75,7 l/min
Poortontlasting voor giek-, bak- en lepelsteelschakeling	290 Bar

Inhoud vloeistoffen

Koelsysteem	8,3 l
Motorolie en oliefilter	7,1 l
Brandstoftank	79,9 l
Hydraulisch reservoir	15,1 l
Hydraulisch systeem met bak en lepelsteelschakeling ingetrokken, bak op de grond en dozerblad naar beneden	54,9 l

Bedieningselementen

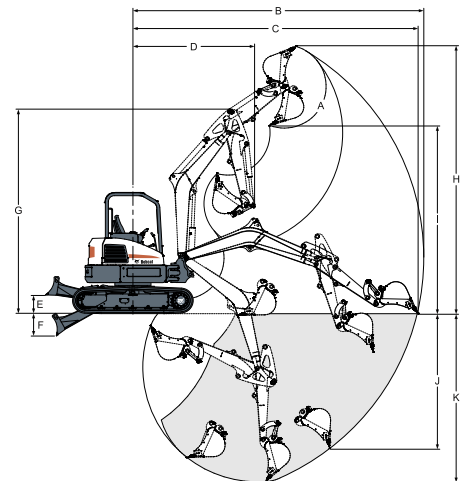
Besturing	Richting en snelheid bediend door twee servodrukgestuurde hendels of twee pedalen
Hulphydrauliek	Elektrische schakelaar op rechterjoystick (linkerjoystick voor secundaire hulphydrauliek)

Zwenksysteem

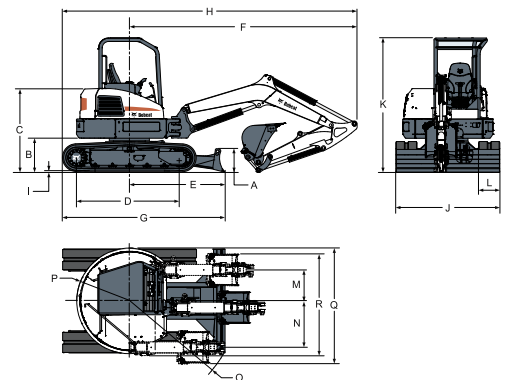
Giek verstelhoek links	75°
Giek verstelhoek rechts	50°
Zwenksnelheid	9,0 tpm

Tractie

Breedte rupsketting	400 mm
Klimvermogen	30°

Werkbereik

(B)	6441 mm	(G)	4263 mm	(I)	4179 mm
(C)	6333 mm	(H)	5850 mm	(J)	3199 mm
(D)	2639 mm	(E)	385 mm	(K)	3923 mm
(A)	185°	(F)	465 mm	(I)	3924 mm
(B)	6062 mm	(G)	4263 mm	(J)	2815 mm
(C)	5939 mm	(H)	5595 mm	(K)	3524 mm
(D)	2541 mm				

Afmetingen

(F)	4302 mm	(H)	5563 mm	(O)	2113 mm
(A)	446 mm	(G)	3049 mm	(M)	586 mm
(B)	640 mm	(H)	5555 mm	(N)	675 mm
(C)	1575 mm	(I)	25 mm	(O)	2027 mm
(D)	1998 mm	(J)	1960 mm	(P)	997 mm
(E)	1788 mm	(K)	2532 mm	(P)	1071 mm
(F)	4294 mm	(L)	400 mm	(Q)	2249 mm
				(Q)	2074 mm

Opties

Airco (cabine met HVAC)	Kit hefketting
Lange lepelsteel met extra tegengewicht	Bewegingsalamm
Secundaire hulphydrauliek	400 mm stalen rupsbanden
Luxe textiel verende stoel	Zwaailichtkit
Giekveiligheidsklep met overbelastingwaarschuwing	Linker en rechterspiegelkit
Giek- en armbelastingkleppen met overbelastingwaarschuwing	Extra werkverlichtingskit
AM/FM mp3-stereoradio	Rubberen bevestigingskussens voor stalen rupsbanden
FOGS-kit (beschermplaat)	Speciale toepassingkit (voorste windschermbescherming)

Aanbouwdelen

Vijzel	Graafbak
Slotenbak	Tilt-rotator
Hydraulische breekkamer	Kipbak
Hydraulische klem	



www.bobcat.eu