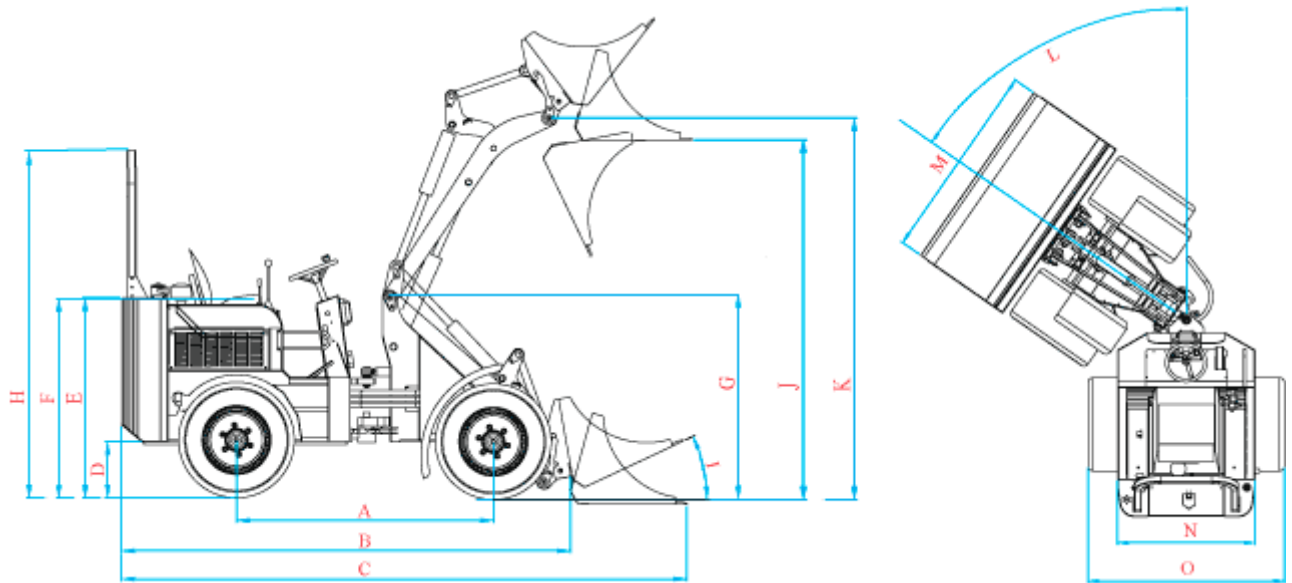


KNIKMOPS 250 - 250H



	KM250	KM250H
A. WIELBASIS	1875 mm	1875 mm
B. LENGTE ZONDER BAK	3179 mm	3284 mm
C. LENGTE MET BAK	3953 mm	4080 mm
D. BODEMVRIJHEID	410 mm	410 mm
E. CHASSISHOOGTE	1403 mm	1403 mm
F. ZITHOOGTE	1424 mm	1424 mm
G. HOOGTE GIEKSCHARNIER	1407 mm	1600 mm
H. TOTALE HOOGTE	2221 mm	2221 mm
I. KIEPHOEK VANAF GRONDVLAK	28°	28°
J. OVERLAADHOOGTE	2519 mm	3005 mm
K. MAX HOOGTE SCHARNIER AANPIK	2668 mm	3166 mm
L. MAXIMALE DRAAIHOEK	55°	55°
M. BREEDTE BAK	1530 mm	1530 mm
N. CHASSISHOOGTE	1180 mm	1180 mm
O. TOTALE BREEDTE	1180/1520 mm	1180/1520 mm
TYPE DIESELMOTOR	Kubota V2203	Kubota V2203
MOTORVERMOGEN	36,4 KW	36,4 KW
AANTAL CILINDERS	4	4
WIELAANDRIJVING	plunjermotor	plunjermotor
RIJKLAAR GEWICHT ZONDER HULPSTUK	2380 kg	2570 kg
HEFKRACHT	zie tabel	zie tabel
DEBIET WERKHYDRAULIEK	62 L/min	62 L/min
WERKDRUK	180 bar	180 bar
RIJSNELHEID	10/20 km/h	10/20 km/h