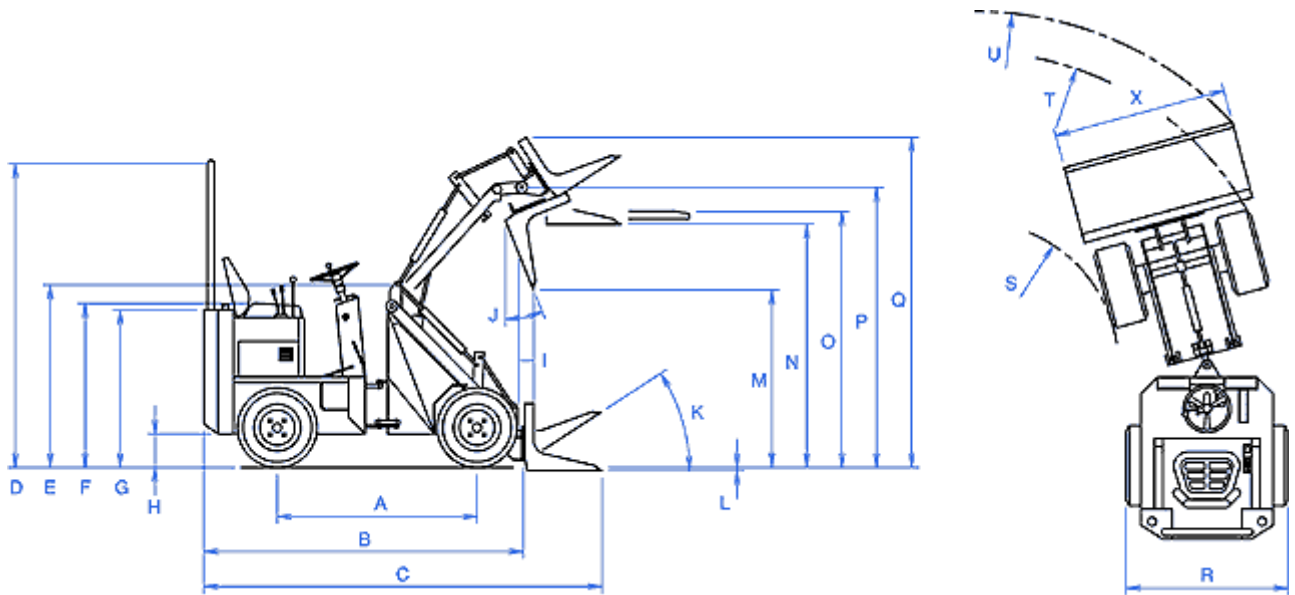


KNIKMOPS KM90



A. WIELBASIS	1430 mm
B. LENGTE ONDERSTEL	2285 mm
C. TOTALE LENGTE MET SHOVELBAK	2850 mm
D. HOOGTE ROLBEUGEL	2195 mm
E. HOOGTE GIEKSCHARNIER	1305 mm
F. ZITHOOGTE	1170 mm
G. FRAMEHOOGTE	1130 mm
H. VRIJE HOOGTE BOVEN GRONDOPPERVLAK	225 mm
I. UITSTORTAFSTAND MINIMAAL	65 mm
J. UITSTORTHOEK MAXIMAAL	22°
K. INKIEPHOEK VANAF GRONDOPPERVLAK	33°
L. GRAAFDIEPTE	25 mm
M. UITSTORTHOOGTE MAXIMAAL	1270 mm
N. OVERLAADHOOGTE	1790 mm
O. LAADHOOGTE PALLETVORK MAXIMAAL	1830 mm
P. DRAAIPUNT SHOVELBAK MAXIMAAL	2000 mm
Q. HOOGTE MAXIMAAL MET INGEKIEPTE BAK	2360 mm
R. TOTALE BREEDTE	930/1160 mm
S. DRAAISTRAAL BINNENKANT	1080 mm
T. DRAAISTRAAL BUITENKANT	2240 mm
U. DRAAISTRAAL BUITENKANT SHOVELBAK	2320 mm
X. BREEDTE SHOVELBAK	950/1245 mm
INHOUD BRANDSTOFTANK	35 l
INHOUD HYDRAULIEKTANK	35 l
TYPE DIESELMOTOR	Kubota D1105
MOTORVERMOGEN	26 pk
AANTAL CILINDERS	3
AANDRIJFHIDRAULIEK	plunjerpomp
WIELAANDRIJVING	orbitmotor
DEBIET WERKHYDRAULIEK	33 l
RIJKLAAR GEWICHT ZONDER HULPSTUK	950 kg
HEFKRACHT	550 kg
UITBREEKKRACHT	750 kg
TOPSNELHEID (traploos)	16 km/h